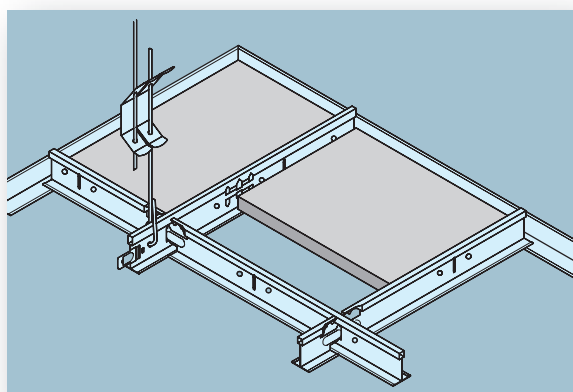


Kształtowanie sufitów z systemem OWAconstruct®

OWAconstruct®



Na kolejnych stronach OWAconstruct® znajdziecie Państwo najróżniejsze warianty systemów, które w połączeniu z płytami OWAacoustic® pozwalają tworzyć ciekawe rozwiązania. Wybór systemu ma znaczny wpływ na wygląd sufitu, tym samym system stanowi istotny element aranżacyjny. Możecie Państwo wybierać np. między systemem z konstrukcją widoczną, (częściowo widoczną) i krytą, które dzielą się dalej na najróżniejsze typy. Te z kolei można ze sobą łączyć i dodatkowo zastosować elementy wbudowane, jak lampy, elementy klimatyzacyjne itd.. Jak dalece Państwa wyobrażenia można pod względem technicznym zrealizować, dowiecie się na kolejnych stronach lub możecie do nas po prostu zadzwonić. Chętnie służymy radą.

Doświadczenie w dziedzinie sufitów – którego nikt nam nie odbierze

Ponad 50-cio letnie doświadczenie w dziedzinie sufitów to podstawa wysokiej jakości naszych produktów. To samo dotyczy naszych systemów podwieszenia i montażu. W skład naszego programu OWAconstruct® wchodzi ponad 7000 elementów konstrukcyjnych, które w każdej sytuacji montażowej zapewnią szybkie i ekonomiczne rozwiązanie. Poza tym dysponujemy szeroką ofertą elementów konstrukcyjnych i akcesoriów takich jak np. profile barwne, listy galerii, dźwigary nośne lampy czy urządzenia klimatyzacyjne.

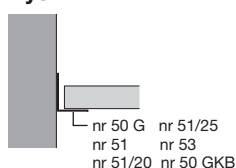
Dysponujemy odpowiednimi rozwiązaniami także na nietypowe sytuacje.

Wybierając system OWAconstruct® wybierasz pewność i bezpieczeństwo

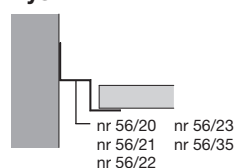
Nasze systemy podwieszenia i montażu gwarantują Państwu niezawodność i bezpieczeństwo. Dysponujemy odpowiednimi atestami i raportami z badań zarówno na same systemy montażu, jak i atestami ogniowymi na konstrukcję w połączeniu z płytami z wełny mineralnej OWAacoustic®.

Kątowniki ściennie (przykłady)

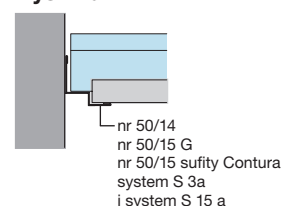
Rys. 1



Rys. 4



Rys. 10



Kątowniki łukowate

1. Materiał

Kątowniki łukowate produkowane są standardowo ze stali ocynkowanej. Na życzenie klienta mogą zostać również dostarczone kątowniki aluminiowe.

2. Wymiary

Kątowniki są wymiarowo dopasowane do standardowych narożników.

3. Kolor

Strona widoczna kątowników jest pomalowana na biało i pasuje dzięki temu do wszystkich elementów konstrukcyjnych OWA. Inne kolory na zapytanie.

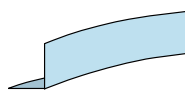
4. Ochrona ogniowa

Kątowniki łukowate ze stali mogą być także stosowane w sufitach OWA mających spełniać wymagania ochrony ogniowej. Zgodnie z DIN 4102 EN 13501.

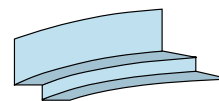
5. Specjalne kątowniki

Dostarczone mogą zostać również specjalne kątowniki, jak np. wygięte kątowniki F, czy kątowniki o specjalnych wymiarach. Potrzebujemy tylko szkic z żądanymi wymiarami.

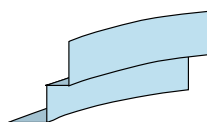
nr 50 G



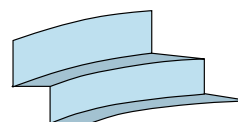
nr 50/15 G



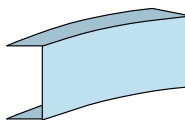
nr 56



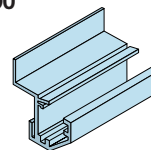
nr 56/20



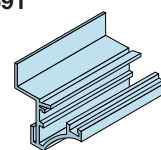
nr 57



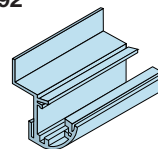
nr 1690



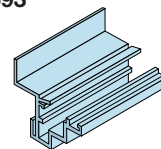
nr 1691



nr 1692



nr 1693



Listwy galerii

Te zakończenia ściennie zawdzięczają swoją nazwę dodatkowej funkcji, którą spełniają: stosowane są jako nośne elementy do podwieszania obrazów czy eksponatów. W porównaniu ze standardowymi listwami ściennymi spełniają one wyższe wymagania aranżacyjne.

Tworzą one praktyczne i dekoracyjne zakończenie między ścianą a sufitem.

Profile barwne

Elementy pozwalające na stworzenie interesującego połączenia kolorystycznego między profilami a płytą sufitową, ton w ton lub kontrastowo. Wszystkie widoczne elementy konstrukcyjne mogą zostać dostarczone w wielu różnych kolorach.

Szersza oferta profili w cenniku OWAconstruct®.



System S 7

OWAplan®, bezspoinowy

OWAconstruct®

Dane techniczne

Grupa produktów:

OWAcoustic® premium

Wymiary:

1200 x 1200 mm

1200 x 2400 mm

Grubość:

ok. 20 mm

Klasa materiału budowlanego:

A2-s1,d0 wg EN 13501-1

Krawędzie:

3p

Konstrukcja:

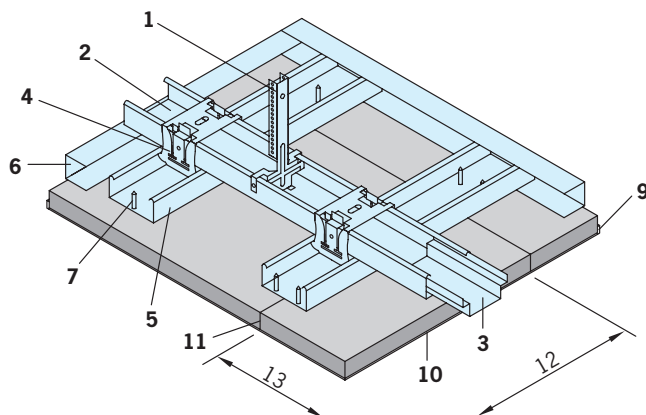
wszystkie elementy metalowe ocynkowane ew. pomalowane na biało, szczegółowe informacje w cenniku OWAcoustic®

Minimalna wysokość podwieszenia:

Montaż pośredni 115 – 140 mm (zależnie od istniejącego stropu), montaż bezpośredni ok. 90 mm od stropu

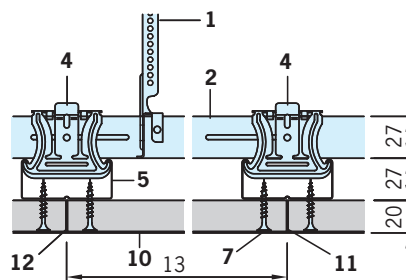
Ochrona ogniowa :

patrz druk nr 500

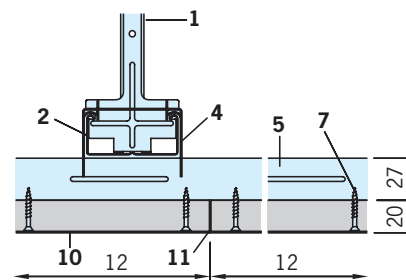


- | | |
|---|--|
| 1 wieszak noniusz, odstęp <1000mm | 8 wieszak bezpośredni odstęp < 1000mm |
| 2 ruszt, profil CD 60/27 | Mocowanie: śruba do blachy LN 3,5x9mm |
| 3 łącznik podłużny | 9 Trwale elastyczna uszczelka (akryl) |
| 4 łącznik krzyżowy | 10 pasma płyty krzemowo wapiennej (na zapytanie) |
| 5 ruszt płyty, profil CD 60/24 odstęp < 400mm | 11 włókno szklane + warstwa tynku |
| 6 listwa ścienna UD 27/28 | 12 szerokość płyty |
| 7 śruba 4,2x35mm, odstęp 150mm | 13 długość płyty |

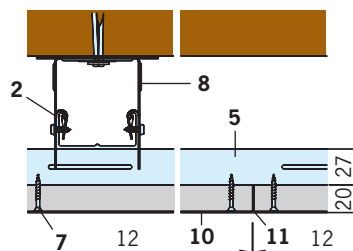
przekrój wzdłużny:



przekrój poprzeczny:



Montaż bezpośredni :





System S 3, S 15

konstrukcja widoczna, rozbieralna

Dane techniczne

Grupa produktów:

OWAacoustic® premium

OWAacoustic® smart

Wymiary::

600 x 600 mm

625 x 625 mm

600 x 1200 mm

625 x 1250 mm

Szerokości: 300, 312,5, 400 mm

Długości: 1200, 1250, 1500,

2000*, 2500* mm

*Demontaż możliwy tylko przy spełnieniu określonych warunków

Wymiary pośrednie na zapytanie

Minimalne wielkości zamówień i dopłaty w cenniku OWAacoustic®.

Grubość:

ok. 14, 15 i 20 mm

Klasa materiału budowlanego:

A2-s1,d0 wg EN 13501-1

Krawędzie:

3

Konstrukcja:

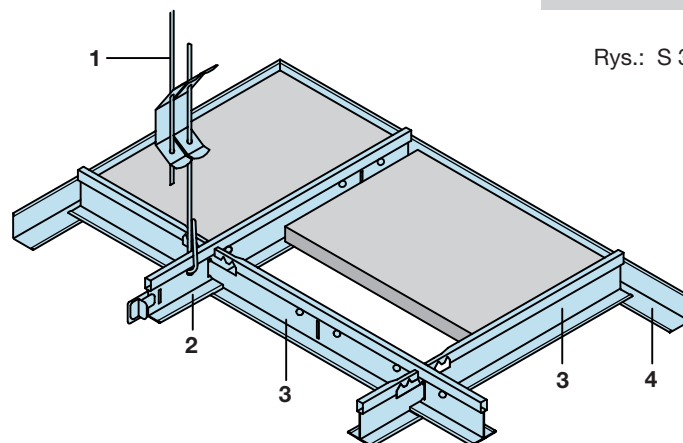
wszystkie elementy metalowe ocynkowane ew. pomalowane na biało, dostępne także jako system Snap więcej szczegółów i dostępne kolory w cenniku.

Minimalna wysokość podwieszenia:

75 – 100 mm (zależnie od istniejącego stropu), dla wygodnego demontażu płyt 120 mm.

Ochrona ogniowa:

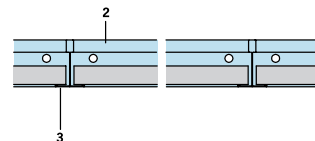
patrz druk nr 500.



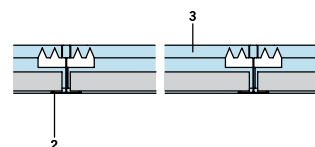
Rys.: S 3

- 1 wieszak
- 2 profil główny
- 3 profil poprzeczny
- 4 listwa przyścienna

przekrój wzdłużny:



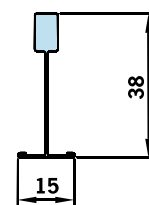
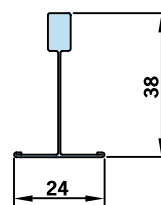
przekrój poprzeczny :



Wymiary profili:

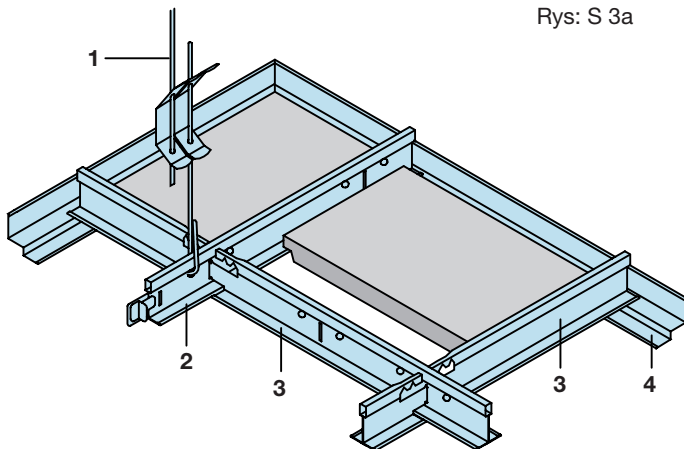
S 3

S 15



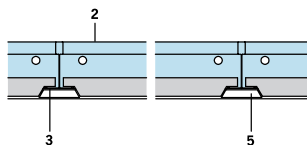


Rys: S 3a

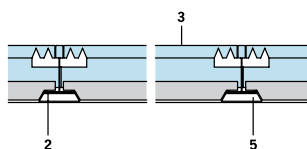


- 1 wieszak
 2 profil główny dopłaty
 3 profil poprzeczny
 4 profil schodkowy
 5 kostka wypełniająca Contura nr 42/24

przekrój
wzdłużny:



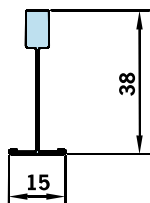
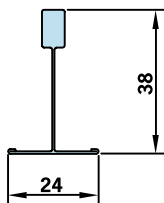
przekrój
poprzeczny:



Wymiar profili:

S 3a

S 15a



Dane techniczne

Grupa produktów:

OWAcoustic® premium

OWAcoustic® smart

Wymiary::

600 x 600 mm

625 x 625 mm

600 x 1200 mm

625 x 1250 mm

Szerokości: 300, 312,5, 400 mm

Długości: 1200, 1250, 1500,

2000*, 2500* mm

*Demontaż możliwy tylko przy spełnieniu określonych warunków

Długości pośrednie e na zapytanie. Minimalne wielkości zamówień i dopłaty w cenniku OWAcoustic®.

Grubość:

ok. 14, 15 i 20 mm

Klasa materiału budowlanego:

A2-s1,d0 wg EN 13501-1

Krawędzie: S 3a

S 15a

6

15

S 3a smart

7

Konstrukcja:

wszystkie elementy metalowe ocynkowane ew. pomalowane na biało, dostępne także jako system Snap, więcej szczegółów i dostępne kolory w cenniku.

Minimalna wysokość podwieszenia:

75 – 100 mm (zależnie od istniejącego stropu) dla wygodnego demontażu płyt 120 mm.

Ochrona ogniowa::

patrz druk nr 500.



System S 15b OVAline®

konstrukcja widoczna, rozbieralna

OWAconstruct®

Dane techniczne

Grupa produktów:
OWAcoustic® premium

Wymiary:

600 x 600 mm
625 x 625 mm

Grubość:

ok. 15 i 20 mm

Klasa materiału budowlanego:

A2-s1,d0 wg EN 13501-1

Krawędzie:

3

15b

System metalowy:

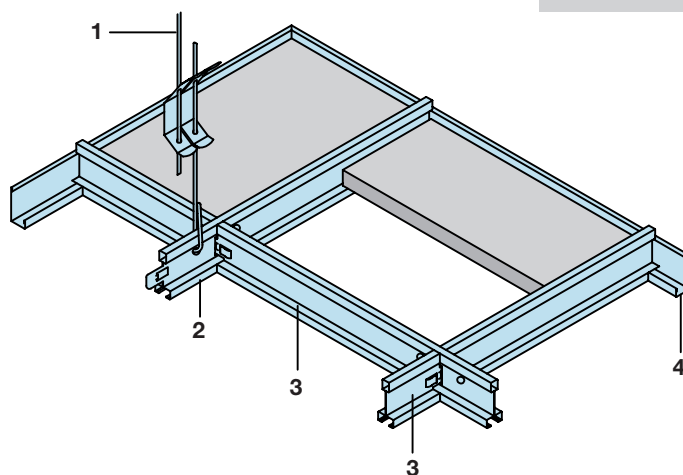
wszystkie elementy metalowe ocynkowane
ew. pomalowane na biało

Minimalna wysokość podwieszenia:

75 – 100 mm (zależnie od istniejącego
stropu), dla wygodnego demontażu płyt
120 mm

Ochrona ogniowa:

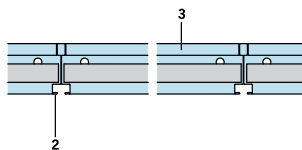
brak atestu



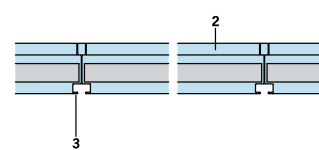
- 1 wieszak
- 2 dźwigar
- 3 profil poprzeczny
- 4 listwa przyścienna

opcja z kantem 3:

przekrój wzdłużny:

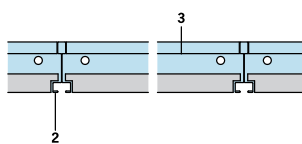


przekrój poprzeczny:

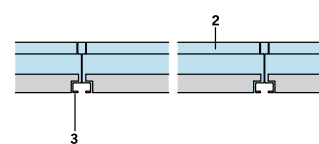


opcja z kantem 15b:

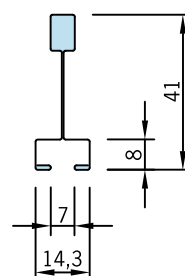
przekrój wzdłużny:



przekrój poprzeczny:



wymiary profili:

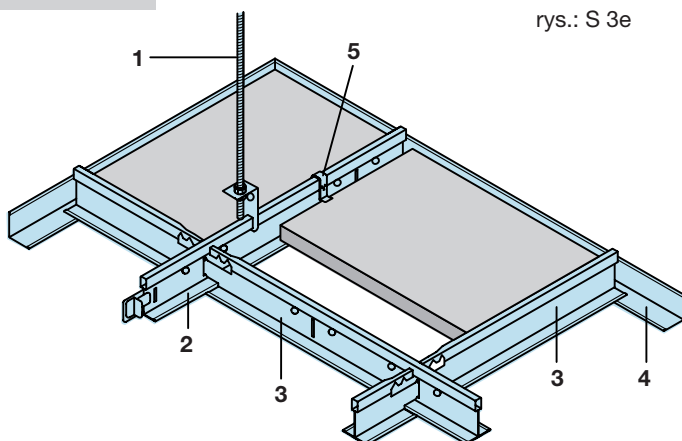


System S 3e

System z konstrukcją widoczną, rozbieralny
o podwyższonej ochronie antykorozyjnej

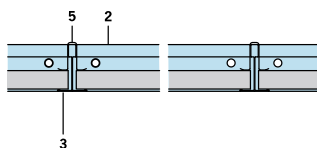


rys.: S 3e

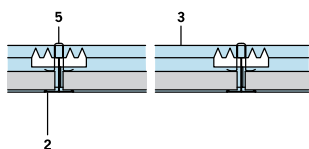


- 1 wieszak
- 2 dźwigar
- 3 profil poprzeczny
- 4 listwa przyścienna
- 5 sprężyna dociskowa

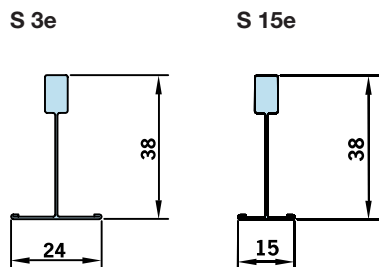
przekrój wzdłużny:



przekrój poprzeczny:



wymiary profili:



Dane techniczne

Grupa produktów:

OWAcoustic® premium:
Mavroc®
AquaCosmos

Wymiary:

600 x 600 mm

625 x 625 mm

Szerokości: 300, 312,5 mm

Długości: 1200, 1250 mm

Wymiary pośrednie e na zapytanie
Minimalne wielkości zamówień i dopłaty
w cenniku OWAcoustic®

Grubość:

ok. 15 i 20 mm

Klasa materiału budowlanego:

A2-s1,d0 wg EN 13501-1

Krawędzie:

3

Konstrukcja:

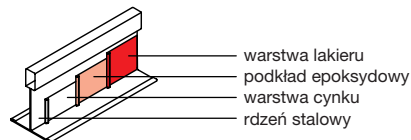
system OWA S 3e ew. S 15e spełnia
wymogi ochrony antykorozyjnej
klasy C, zgodnie z EN 13964. Więcej
szczegółów znajdziecie Państwo w
cenniku OWAconstruct.

Minimalna wysokość podwieszenia:

75 – 100 mm (zależnie od istniejącego
stropu), dla wygodnego demontażu
płyt 120 mm.

Ochrona ogniowa:

patrz druk nr 500





System S 9a

konstrukcja kryta, rozbieralna

Dane techniczne

Grupa produktów:

OWAcoustic® premium

Wymiary:

600 x 600 mm

625 x 625 mm

Szerokości: 300, 400 mm

Długości: 1200, 1250 mm

Wymiary pośrednie e na zapytanie

Minimalne wielkości zamówień i dopłaty
w cenniku OWAcoustic®

Grubość:

cca. 20 mm

Klasa materiału budowlanego:

A2-s1,d0 wg EN 13501-1

Krawędzie:

Krawędzie podłużne 

Krawędzie boczne 

Konstrukcja

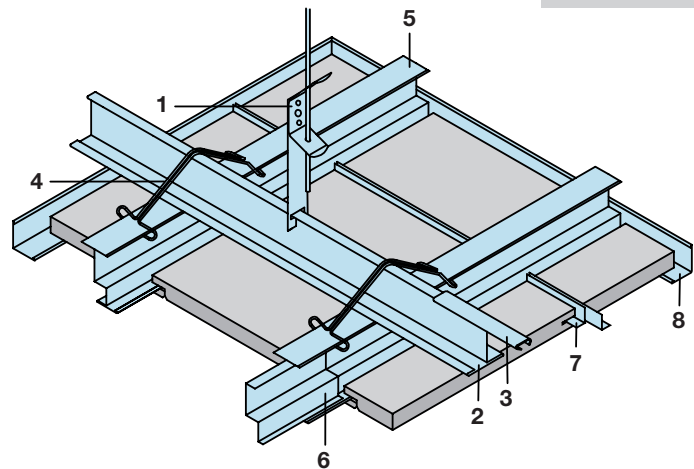
wszystkie elementy metalowe
ocynkowane ew. pomalowane na biało,
więcej informacji w cenniku
OWAcoustic®.

Minimalna wysokość podwieszenia:

montaż pośredni ok 110 mm
(zależnie od istniejącego stropu)
montaż bezpośredni ok. 65 mm +
drewno nośne

Ochrona ogniowa :

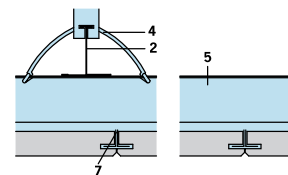
patrz druk nr 500



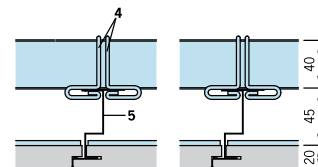
- | | |
|-----------------------|----------------------|
| 1 wieszak | 6 łącznik |
| 2 profil podwieszenia | 7 profil L |
| 3 łącznik | 8 listwa przyścienna |
| 4 klamra zaciskowa | 9 blacha zaciskowa |
| 5 profil schodkowy Z | 10 drewno nośne |

Montaż pośredni:

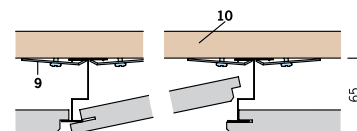
przekrój wzdłużny :



przekrój poprzeczny :

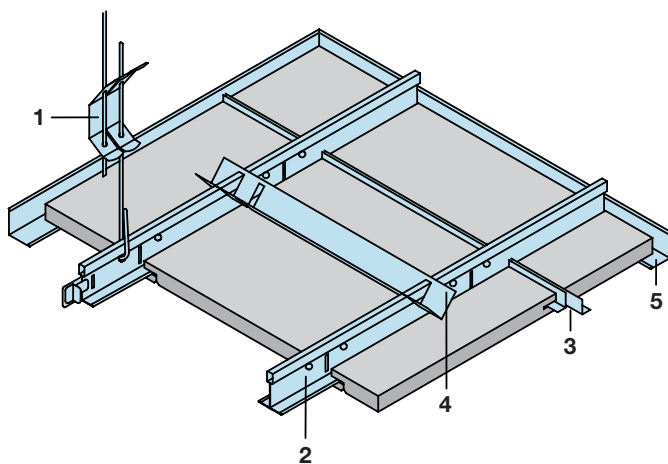


Montaż bezpośredni:

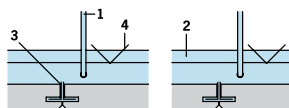


Demontaż płyt:

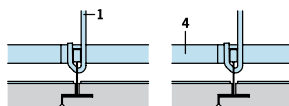
poprzez delikatne podniesienie i przesunięcie płyty w bok możliwe jest wyjęcie, a następnie ponowne zamontowanie każdej płyty.



- | | |
|------------|----------------------|
| 1 wieszak | 4 profil dystansowy |
| 2 dźwigar | 5 listwa przyścienna |
| 3 profil L | |

Montaż pośredni:**przekrój
wzdłużny:****Uwaga:**

- System spełnia swoją funkcję tylko przy zastosowaniu dźwigara nr 45 (w miejscu łączenia płyt należy naciąć).
- pod profilem dystansowym płyt nie można demontować
- wieszaki należy zamocować do profilu idealnie pionowo unikając naprężeń (skręcania).

**przekrój
poprzeczny:****Demontaż płyt:**

poprzez delikatne podniesienie i przesunięcie płyty w bok możliwe jest wyjęcie, a następnie ponowne zamontowanie każdej płyty.

Dane techniczne**Grupa produktów :**

OWAcoustic® premium

Wymiary:

600 x 600 mm ■ ■

625 x 625 mm ■

Szerokość: 300 mm* ■

Długości: 1200, 1250 mm

■ 2 płyty mogą być demontowane bezpośrednio (patrz przykład montażu); pozostałe poprzez przesunięcie w bok

* co 2 płyta może być demontowana bezpośrednio

Wymiary pośrednie e na zapytanie

Minimalne wielkości zamówień i dopłaty w cenniku OWAcoustic®

Grubość:

ok. 20 mm

Klasa materiału budowlanego:

A2-s1,d0 wg EN 13501-11

Krawędzie:

krawędzie podłużne



krawędzie boczne

**Konstrukcja:**

wszystkie elementy metalowe ocynkowane ew. pomalowane na biało, więcej informacji w cenniku OWAcoustic®.

Minimalna wysokość podwieszenia:

montaż pośredni ok 110 mm

Ochrona ogniowa:

na zapytanie



System S 1, S 1a

z konstrukcją krytą

Dane techniczne

Grupa produktów:

OWAcoustic® premium

Wymiary:

600 x 600 mm
625 x 625 mm

Szerokości: 300, 312,5, 400 mm
Długości: 1200, 1250, 1500,
2000, 2500 mm

Wymiary pośrednie e na zapytanie
Minimalne wielkości zamówień i dopłaty
w cenniku OWAcoustic®

Grubość:

ok. 15 i 20 mm

Klasa materiału budowlanego:

A2-s1,d0 wg EN 13501-1

Krawędzie: S 1



S 1a



Konstrukcja

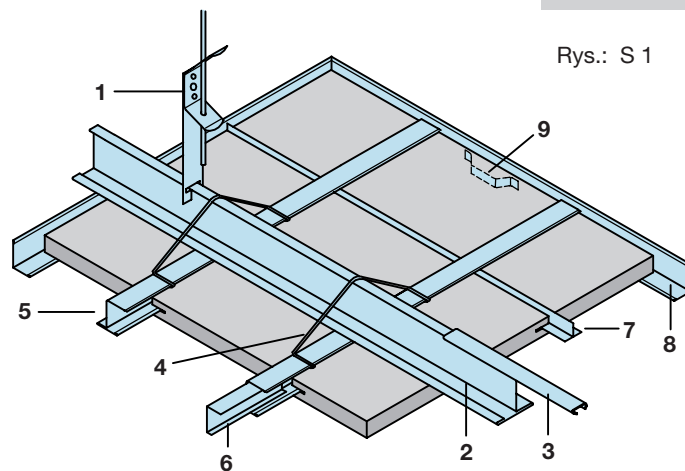
wszystkie elementy metalowe ocynkowane ew. pomalowane na biało, więcej informacji w cenniku OWAcoustic®.

Minimalna wysokość podwieszenia:

Montaż pośredni 115 – 140 mm
(zależnie od istniejącego stropu)
Montaż bezpośredni ok. 28 mm +
belka nośna

Ochrona ogniowa:

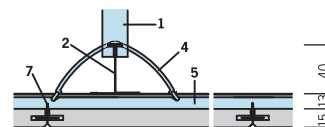
patrz druk nr 500



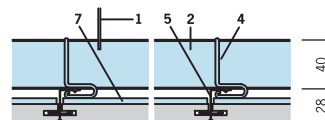
Rys.: S 1

- | | |
|---------------------------|----------------------|
| 1 wieszak | 7 profil T |
| 2 profil nośny | 8 listwa przyścienna |
| 3 łącznik profilu nośnego | 9 sprężyna dociskowa |
| 4 klamra sprężynowa | 10 blacha zaciskowa |
| 5 profil Z | 11 belka nośna |
| 6 łącznik profilu nośnego | |

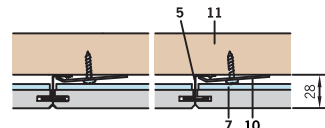
przekrój wzdłużny :



przekrój poprzeczny :



Montaż bezpośredni :

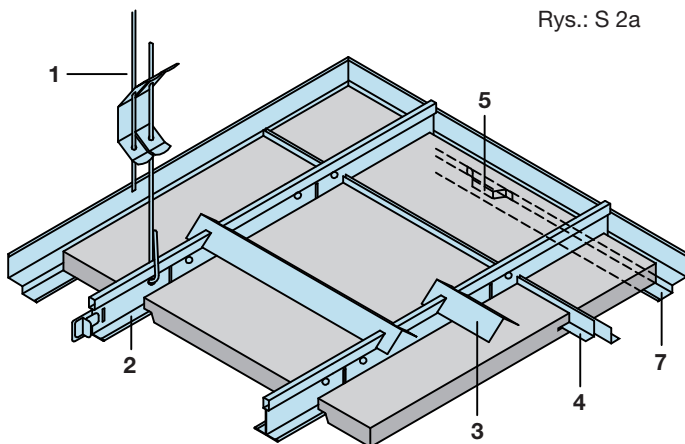


Musi istnieć możliwość przykręcenia blachy zaciskowej nr 62

Dla uzyskania równej powierzchni koniecznym może się okazać łączenie. Mocowanie odbywa się przy pomocy śrub do drewna nr 91-5/25mm.



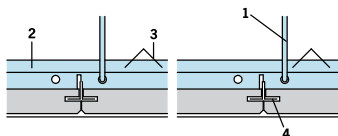
Rys.: S 2a



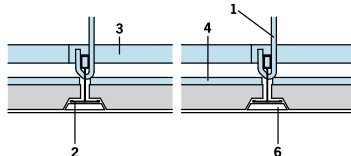
- | | |
|---------------------|-----------------------|
| 1 wieszak | 5 sprężyna dociskowa |
| 2 dźwigar | 6 kostka wypełniająca |
| 3 profil dystansowy | Contura |
| 4 profil L | 7 schodkowa listwa |
| | przyścienna |

System S 2a

przekrój wzdłużny:

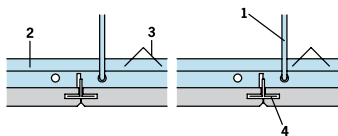


przekrój poprzeczny:

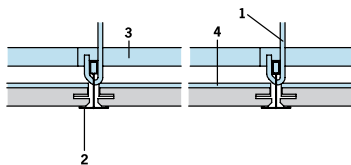


System S 2b:

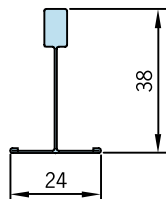
przekrój wzdłużny:



przekrój poprzeczny:



Wymiary profili:



Dane techniczne

Grupa produktów :

OWAcoustic® premium

Wymiary:

S 2a Szerokość: 312,5 mm
Długości: 1250 mm

S 2b Szerokość: 317,5 mm
Długości: 1250 mm

Wymiary pośrednie e na zapytanie

Minimalne wielkości zamówień i dopłaty w cenniku OWAcoustic®

Grubość:

S 2a ok. 20 mm
S 2b ok. 15 mm

Klasa materiału budowlanego:

A2-s1,d0 wg EN 13501-11

Krawędzie S 2a:

Krawędzie wzdłużne



Krawędzie boczne



Krawędzie S 2b:



Konstrukcja:

wszystkie elementy metalowe ocynkowane ew. pomalowane na biało, więcej szczegółów w cenniku OWAcoustic®.

Minimalna wysokość podwieszenia:

75 – 100 mm (zależnie od istniejącego stropu) dla umożliwienia wygodnego demontażu płyt 120 mm.

Ochrona ogniowa :

patrz druk nr 500



System S 14a

Płyty długoszczelinowe, system z konstrukcją krytą

Dane techniczne

Grupa produktów:

OWAcoustic® premium

Wymiary::

Szerokości: 300 mm
Długości: 1200, 1250 mm

Grubość:

ok. 15 mm

Klasa materiału budowlanego:

A2-s1,d0 wg EN 13501-1

Krawędzie:



Konstrukcja:

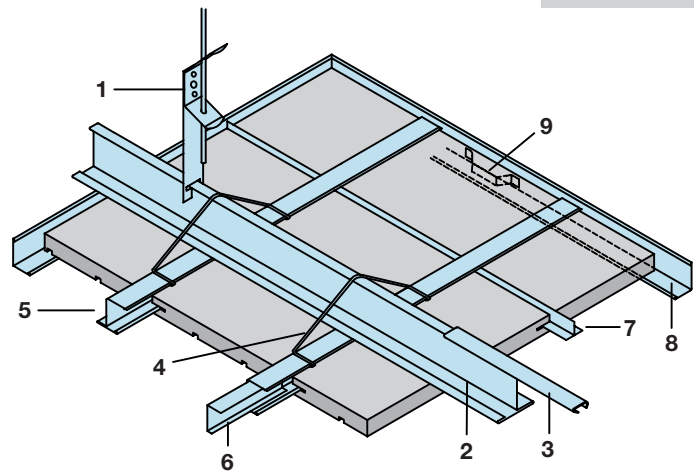
wszystkie elementy metalowe ocynkowane ew. pomalowane na biało, więcej szczegółów w cenniku OWAcoustic®.

Minimalna wysokość podwieszenia:

Montaż pośredni 115 – 140 mm
(zależnie od istniejącego stropu),
Montaż bezpośredni ok. 28 mm

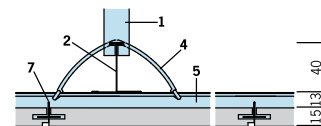
Ochrona ogniowa:

na zapytanie

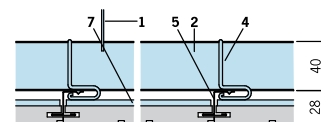


- | | |
|---------------------|----------------------|
| 1 wieszak | 6 łącznik |
| 2 profil główny | 7 profil T |
| 3 łącznik | 8 listwa przyścienna |
| 4 klamra sprężynowa | 9 sprężyna dociskowa |
| 5 profil Z | 10 blacha zaciskowa |
| | 11 łąta nośna |

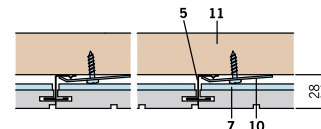
przekrój wzdłużny :



przekrój poprzeczny :



Montaż bezpośredni :

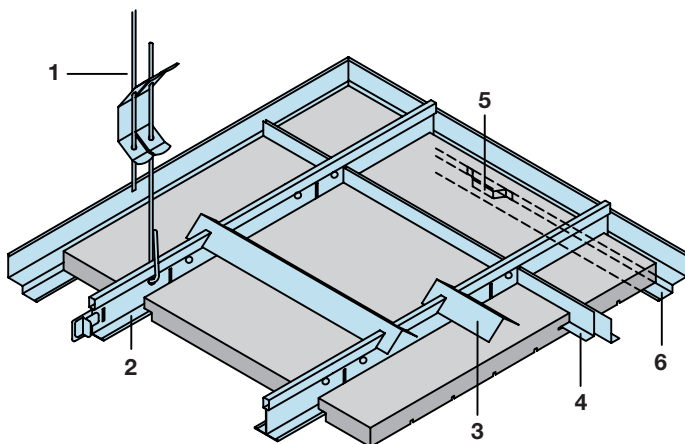


Musi istnieć możliwość przykręcenia blachy zaciskowej nr 62

Dla uzyskania równej powierzchni końcowym może się okazać łączenie. Mocowanie odbywa się przy pomocy śrub do drewna nr 91-5/25mm.

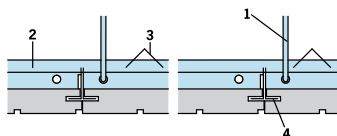
System S 14b

Płyty długoszczelinowe,
system częściowo kryty

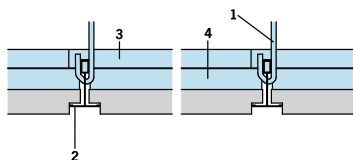


- | | |
|---------------------|--------------------------------|
| 1 wieszak | 4 profil L lub Z |
| 2 profil główny | 5 sprężyna dociskowa |
| 3 profil dystansowy | 6 profil przyścienny schodkowy |

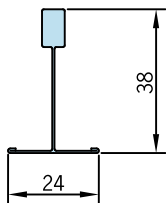
przekrój
wzdłużny



przekrój
poprzeczny:



wymiar profili:

**Dane techniczne****Grupa produktów:**

OWAcoustic® premium

Wymiary:

Szerokość: 300 mm
Długości: 1200, 1250 mm

Grubość:

ok. 15 mm

Klasa materiału budowlanego:

A2-s1,d0 wg EN 13501-1

Krawędzie:

Krawędzie wzdłużne



Krawędzie poprzeczne

Konstrukcja:

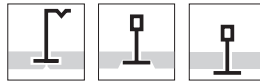
wszystkie elementy metalowe ocynkowane ew. pomalowane na biało, więcej szczegółów w cenniku OWAcoustic®.

Minimalna wysokość podwieszenia:

montaż pośredni 75 – 100 mm (zależnie od istniejącego stropu)
dla wygodnego demontażu płyt 120 mm

Ochrona ogniowa:

na zapytanie



System S 6

Samonośny

Dane techniczne

Grupa produktów:

OWAcoustic® premium

Wymiary:

Szerokości: 300, 312,5, 400 mm
Długości: 1200, 1250, 1500,
2000*, 2500* mm

* Możliwość demontażu tylko przy spełnieniu określonych warunków

Wymiary pośrednie na zapytanie

Minimalne wielkości zamówień i dopłaty w cenniku OWAcoustic®

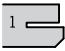
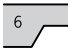
Grubość:

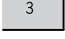
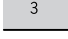
ok. 15 i 20 mm

Klasa materiału budowlanego:

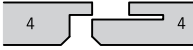
A2-s1, d0 wg EN 13501-1

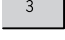
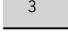
Krawędzie: S 6a S 6b

krawędzie
wzdłużne  

krawędzie
poprzeczne  

Krawędzie: S 6c S 6d

krawędzie
wzdłużne  

krawędzie
poprzeczne  

Konstrukcja:

wszystkie elementy metalowe ocynkowane ew. pomalowane na biało, więcej informacji w cenniku OWAcoustic®

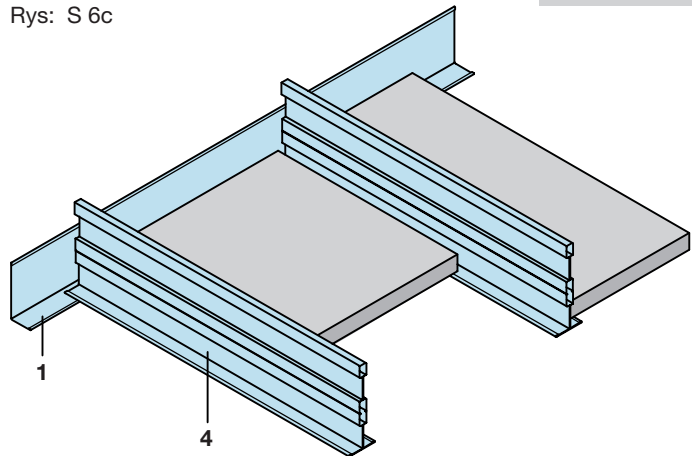
Minimalna wysokość podwieszenia:

dla S 6a: 180 – 200 mm
dla S 6b, S 6c, S 6d: 100 -120 mm

Ochrona ogniowa:

System S 6a patrz druk nr 500
dla systemu S 6b, S 6c i S 6d brak atestu

Rys: S 6c



- 1 listwa przyścienna
- 2 profil Z
- 3 profil C (podwójny)
- 4 profil T

przekrój poprzeczny:

System S 6a – konstrukcja kryta

brak możliwości demontażu możliwość demontażu



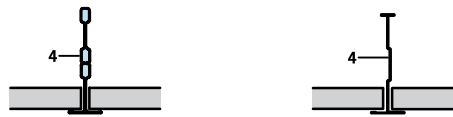
System S 6b – Contura, konstrukcja widoczna

możliwość demontażu



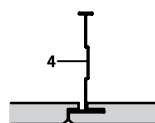
System S 6c – konstrukcja widoczna

możliwość demontażu



System S 6d – konstrukcja kryta

możliwość demontażu





przekrój poprzeczny:

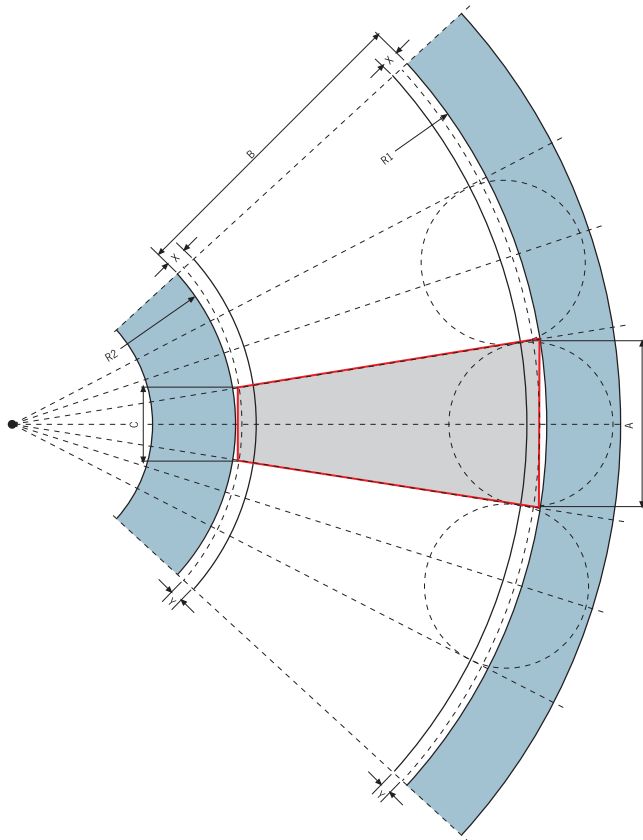
System S6a – konstrukcja kryta
brak możliwości demontażu możliwość demontażu



System S 6b –Contura, konstrukcja widoczna
możliwość demontażu



- 1 profil Z
- 2 profil C
- 3 profil T



Dane techniczne

Grupa produktów:

OWAcoustic® premium

Wymiary:

Szerokość na zewnątrz 400 mm
Długości do 2000
do 2500mm na zapytanie

*Demontaż tylko przy określonych warunków

Wymiary pośrednie na zapytanie
Minimalne wielkości zamówień i dopłaty w cenniku OWAcoustic®

Grubość:

Ok. 15 i 20mm

Klasa materiału budowlanego:

A2-s1, d0 wg EN 13501-1

Krawędzie:	S 6a	S 6b
krawędzie wzdłużne	1	6
krawędzie boczne	3	3

Płyty trapezowe:

- A: stała szerokość płyty na zewnątrz S6a
stała szerokość rastra na zewnątrz dla
S6a i S6b = 400mm
- B: szerokość korytarza w świetle*
- R1: promień zewnętrzny*
- C: wynikowa szerokość płyty

Dane dotyczące wygiętych kątowników:

- R1: promień, kątownik wewnętrzny*
- R2: promień, kątownik zewnętrzny*

Pozostałe wielkości:

- X: szerokość listwy przyściennej
- Y: oparcie przynajmniej na 2/3
szerokości listwy przyściennej
- M: środek

* Dane bezwzględnie konieczne do projektu



System S 12

System lamelowy

Dane techniczne

Grupa produktów:

OWAcoustic® premium

Wymiary:

Wysokości: 150, 200, 250, 300,
400, 600 mm

Długości: 1160 mm
Dla rastra osi 1250 mm
1210 mm
Dla rastra osi 1250 mm

Wymiary pośrednie na zapytanie

Grubość:

ok. 24 mm

Klasa materiału budowlanego:

A2-s1,d0 wg EN 13501-1

Krawędzie:

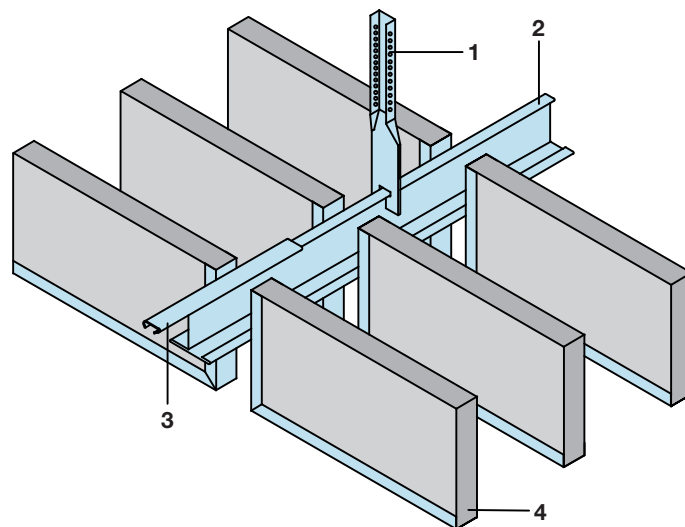
3

Konstrukcja:

Wszystkie elementy metalowe ocynkowane ew. pomalowane na biało

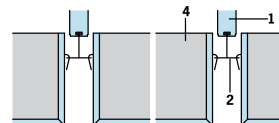
Minimalna wysokość podwieszenia:

Od górnej krawędzi lameli do dolnej krawędzi stropu 50mm

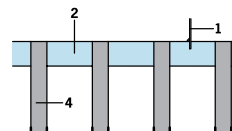


- 1 wieszak
- 2 profil główny
- 3 łącznik
- 4 lamele w białej, metalowej ramie

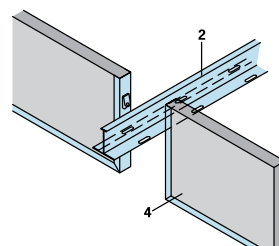
przekrój wzdłużny:



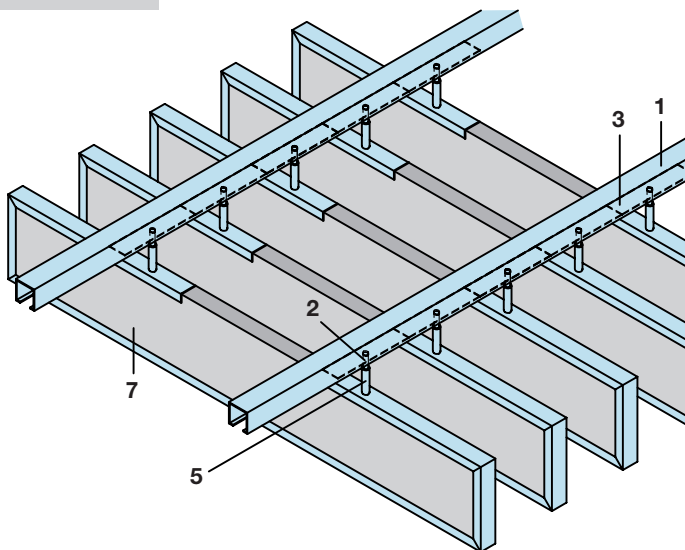
przekrój poprzeczny:



montaż :

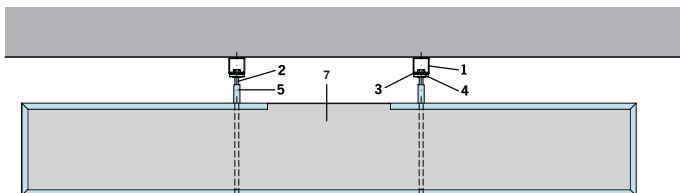


Lamele OWAcoustic®, otoczone z 3 stron profilem U, należy podwiesić, wsuwając je w odpowiednie nacięcia w profilu nośnym nr 70/10 i poprzez zagięcie zabezpieczyć przed wypadnięciem.

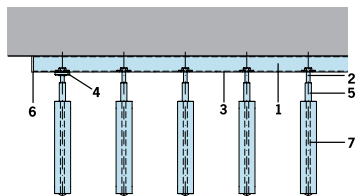


- 1 szyna montażowa C
- 2 śruba z łbem sześciokątnym
- 3 profil dystansowy
- 4 nakrętka
- 5 tuleja łącząca
- 6 zaślepka do szyny montażowej C
- 7 lamele w białej metalowej ramie

Przekrój wzdłużny



Przekrój poprzeczny:



Podwieszenie lameli:

Lamele OWAacoustic, otoczone białym profilem U, należy przy pomocy śrub z łbem sześciokątnym i tulei łączących podwiesić do szyny montaż owej C w odstępach co 100 mm lub 200 mm..

Dane techniczne

Grupa produktów:

OWAacoustic® premium

Wymiary:

Wysokości: 150, 300 mm

Długości: 1200, 1250, 1500 mm

Wymiary pośrednie na zapytanie

Grubość:

ok. 24 mm

Klasa materiału budowlanego:

A2-s1,d0 wg EN 13501-1

krawędzie:

3

Konstrukcja:

wszystkie elementy metalowe ocynkowane ew. pomalowane na biało.

Minimalna wysokość podwieszenia:

Od górnej krawędzi lameli do dolnej krawędzi stropu ok. 70-75 mm.



System S 18

Bandraster równoległy i

Bandraster krzyżowy, rozbieralny

Dane techniczne

Grupa produktów:

OWAcoustic® premium

Wymiary:

1200 x 1200 mm

1250 x 1250 mm

Szerokości: 300, 312,5, 400 mm

Długości: 1200, 1250, 1500,
2000*, 2500* mm

* Demontaż możliwy tylko przy spełnieniu określonych warunków

Wymiary pośrednie na zapytanie

Minimalne wielkości zamówień i dopłaty w cenniku OWAcoustic®


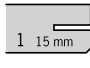
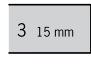
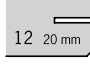
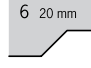

Grubość:

ok. 15 i 20 mm

Klasa materiału budowlanego:

A2-s1, d0 wg EN 13501-1

Krawędzie:

wzdłużne	boczne
 3 20 mm	
 1 15 mm	 3 15 mm
 12 20 mm	 6 20 mm
 6 20 mm	

Konstrukcja:

wszystkie elementy metalowe ocynkowane ew. pomalowane na biało, więcej informacji w cenniku OWAcoustic®

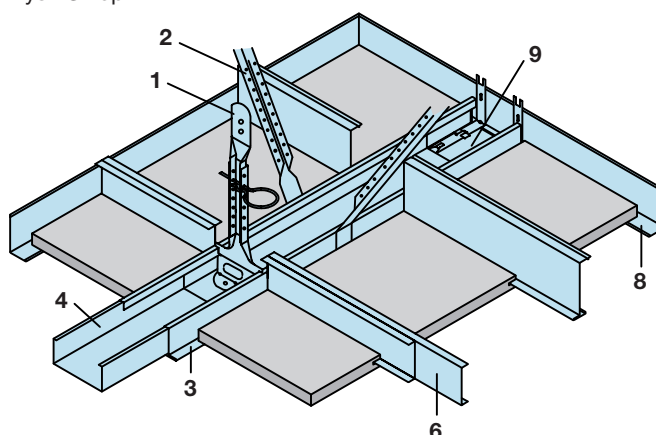
Minimalna wysokość podwieszenia:

100mm (zależnie od istniejącego stropu)
dla wygodnego demontażu płyt 130mm

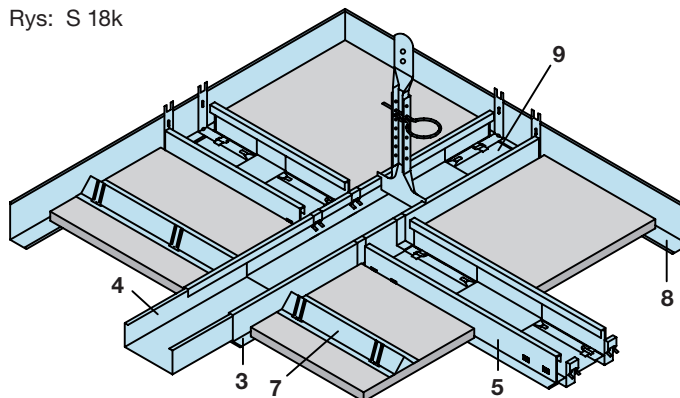
Ochrona ogniowa:

patrz druk nr 500

Rys: S 18p



Rys: S 18k



- 1 wieszak
- 2 usztywnienie poprzeczne
- 3 profil poprzeczny Bandraster
- 4 łącznik
- 5 profil łączący Bandraster
- 6 profile usztywniające płyty
- 7 usztywnienie strony odwrotnej płyty
- 8 listwa przyścienna
- 9 kotwa ścienna



System S 18d

Bandura, rozbieralny

Dane techniczne

Grupa produktów:

OWAcoustic® premium

Wymiary:

600 x 1200 mm

625 x 1250 mm

Szerokości: 300, 312,5, 400 mm

Długości: 1200, 1250, 1500,
2000*, 2500* mm

*System rozbieralny

Wymiary pośrednie e na zapytanie

Minimalne wielkości zamówień i dopłaty w cenniku OWAcoustic®

Grubość:

ok. 15 i 20 mm

Klasa materiału budowlanego:

A2-s1,d0 wg EN 13501-1

Krawędzie:

3

6

Grupa produktów:

OWAcoustic® smart

Wymiary:

Szerokości: 300, 312,5 mm

Długości: 1200, 1 250 mm

Wymiary pośrednie e na zapytanie

Minimalne wielkości zamówień i dopłaty w cenniku OWAcoustic®

Grubość:

14 mm

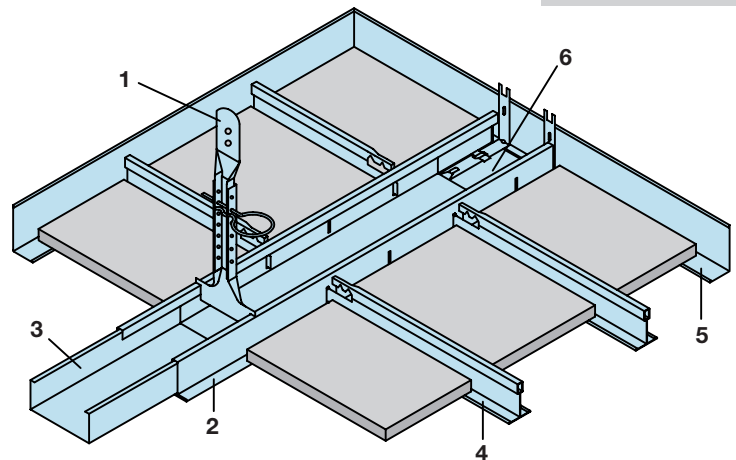
Klasa materiału budowlanego:

A2-s1,d0 wg EN 13501-1

Krawędzie:

3

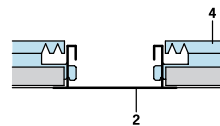
7



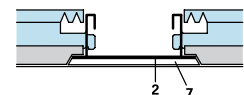
- 1 wieszak noniusz
- 2 profil Bandraster
- 3 łącznik
- 4 profil łączący
- 5 listwa przyścienna
- 6 kotwa ścienna
- 7 kostka wypełniająca Contura

Przekrój wzdłużny:

kant 3

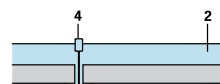


kant 6

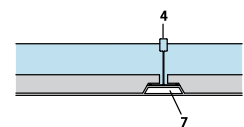


Przekrój poprzeczny:

kant 3



kant 6



Konstrukcja:

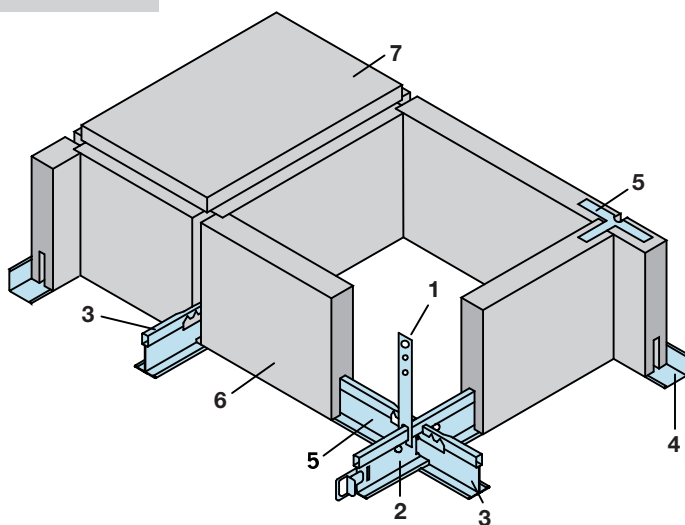
Wszystkie elementy metalowe ocynkowane, ew. pomalowane na biało, więcej informacji w cenniku OWAcoustic®

Minimalna wysokość podwieszenia:

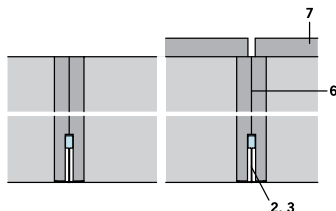
100 mm (zależnie od stropu)
dla wygodnego demontażu płyt 130 mm.

Ochrona ogniowa:

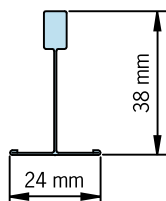
patrz druk nr 500

System S 8System kasetonowy, kwadratowy
lub prostokątny

- 1 wieszak
- 2 profil główny
- 3 profil poprzeczny
- 4 listwa przyścienna
- 5 klamra rastrowa
- 6 płyta kasetonowa
- 7 płyta przykrywająca

Przekrój wzdłużny ew.
poprzeczny:

Wymiary profili:

**Dane techniczne**

Grupa produktów:
OWAcoustic® premium

Wymiary:

300 x 300 mm
312,5 x 312,5 mm
600 x 600 mm
625 x 625 mm
1200 x 1200 mm
1250 x 1250 mm

300 x 600 mm
312,5 x 625 mm
300 x 1200 mm
312,5 x 1250 mm
600 x 1200 mm
625 x 1250 mm

Wysokość kasetonów:

150, 200, 300 mm
Inne wysokości na zapytanie

Wymiary pośrednie na zapytanie.
Minimalne wielkości zamówień i dopłaty
w cenniku OWAcoustic®


Grubość:

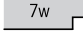
Płyty kasetonowe ok. 24 mm
Płyty przykrywające ok. 15 mm

Klasa materiału budowlanego:

A2-s1,d0 wg EN 13501-1

Krawędzie:

Krawędzie
wzdłużne 

Krawędzie
boczne 

Elementy metalowe:

wszystkie elementy metalowe ocynkowane
ew. pomalowane na biało, więcej informacji
w cenniku OWAcoustic®

Minimalna wysokość podwieszenia:

zależnie od wybranej wysokości kasetonu
i od stropu